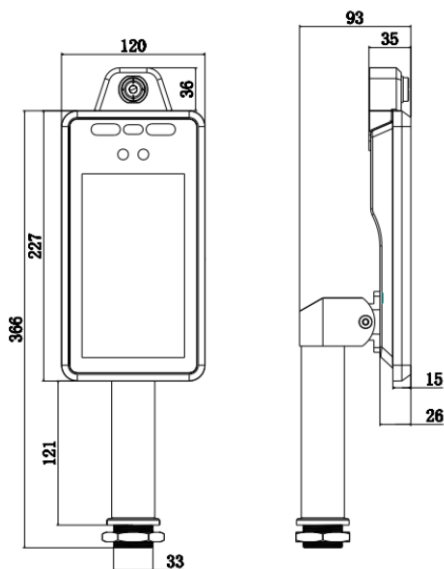


## FRMT07Y

Sistema di misurazione della temperatura corporea e riconoscimento del volto



### Dimensioni:



## Dati Tecnici

### SYSTEMA

processore	AR9201
sistema operativo	Linux
Storage	8GB EMMC+1GB DDR4 (espandibile)

### SCHERMO

Dimensioni	7 pollici
Risoluzione	1024 x 600

### AUDIO

Guida vocale	Si
--------------	----

### TELECAMERA PER RILEVAZIONE TEMPERATURA

Sensore	<b>Bolometro non raffreddato</b>
Risoluzione	160 x 120 pixel
Temp. Rilevamento	+20/+35°C
FOV	34° x 26°
IFOV	3.8 mrad
Frame rate	15fps
Precisione	Tolleranza +/- 0,3°C in ambienti stabili
Sensibilità termica	NETD <60mk
Distanza di lettura	<b>0,3 / 2mt</b>
Larghezza spettro	7,5 – 14 µm

### TELECAMERA RICONOSCIMENTO FACCIALE

Sensore	Doppio sensore 2Mpixel low illumination
WDR	Si 120dB
Diagon./orizz./verticale	73°/65°/40°
Ottica	4,3mm F2.0

### RICONOSCIMENTO FACCIALE

Tipo di rilevazione	3D
Distanza rilevazione	0,5 -2mt
Numero utenti	50.000 volti
Accuracy	99%
Eccezioni tollerate	Occhiali, mascherina, barba, cappello
Memoria eventi	5.000 eventi

### CONNESSIONI

Porta di rete	1 RJ45 10/100M adaptive
WiFi	Modulo 2.4G opzionale
4G	Modulo opzionale
Relè di allarme	1
Ingressi allarme	2
Interfaccia Wigan	si
Porta USB	Si USB 2.0

### CARATTERISTICHE FISICHE

Materiale	alluminio
Grado di protezione	IP45
Temp. Funzionamento	-40°C / + 60°C
Alimentazione	12Vdc
Assorbimento	20W
Dimensioni monitor	120x226,5x33,5mm