



MONITOR PROFESSIONALE IFP HELGI 86" WI-FI C SERIES 4K

Monitor Touch 20 tocchi contemporanei LED 86" ULTRAHD 4K Interattivo con funzione touch integrata, tecnologia ad infrarossi e OPTICAL BONDING, Android 8.0, Wi-Fi, Bluetooth, Speaker 16Wx2 integrati. LICENZE SOFTWARE NOTE, CONNECT, CAPTURE E SCREEN SHARE PRO INCLUSE. SLOT PC INTEGRATI COMPATIBILE SOLO CON MINI PC SERIE HLG-MT21 E HLG-MT43.

IFPC86IR20AG2



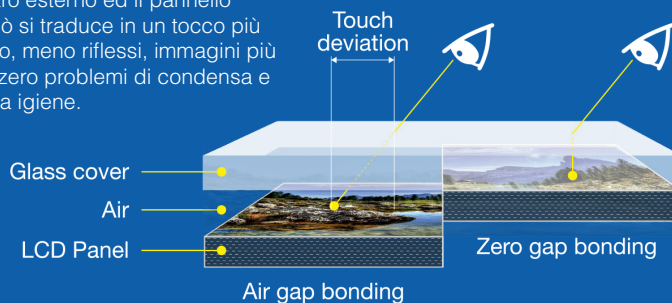
Monitor interattivo touch con formato 86" in 16:9. Tecnologia di illuminazione a LED con risoluzione Ultra HD 4K (3840x2160p) e luminosità 350cd/m2. Vetro antiriflesso temperato con spessore 4mm Mohs 7.



20 tocchi simultanei delle dita (anche con guanti) o qualsiasi altro oggetto solido. Possibilità di scrittura in simultanea fino a 10 punti. Possibilità di scrittura in due differenti colori.

COSA SIGNIFICA 'ZERO GAP BONDING'?

Essenzialmente non c'è spazio vuoto fra il vetro esterno ed il pannello LCD. Ciò si traduce in un tocco più accurato, meno riflessi, immagini più chiare, zero problemi di condensa e massima igiene.



1x HDMI Out
1x HDMI 2.0 In
2x HDMI 1.4 In
3x USB 2.0
3x USB 3.0



Speaker stereo integrati 16W x2 per una potenza complessiva di 32W



Processore integrato Dual Core integrato, 3Gb RAM, 16Gb HD e Android 8.0

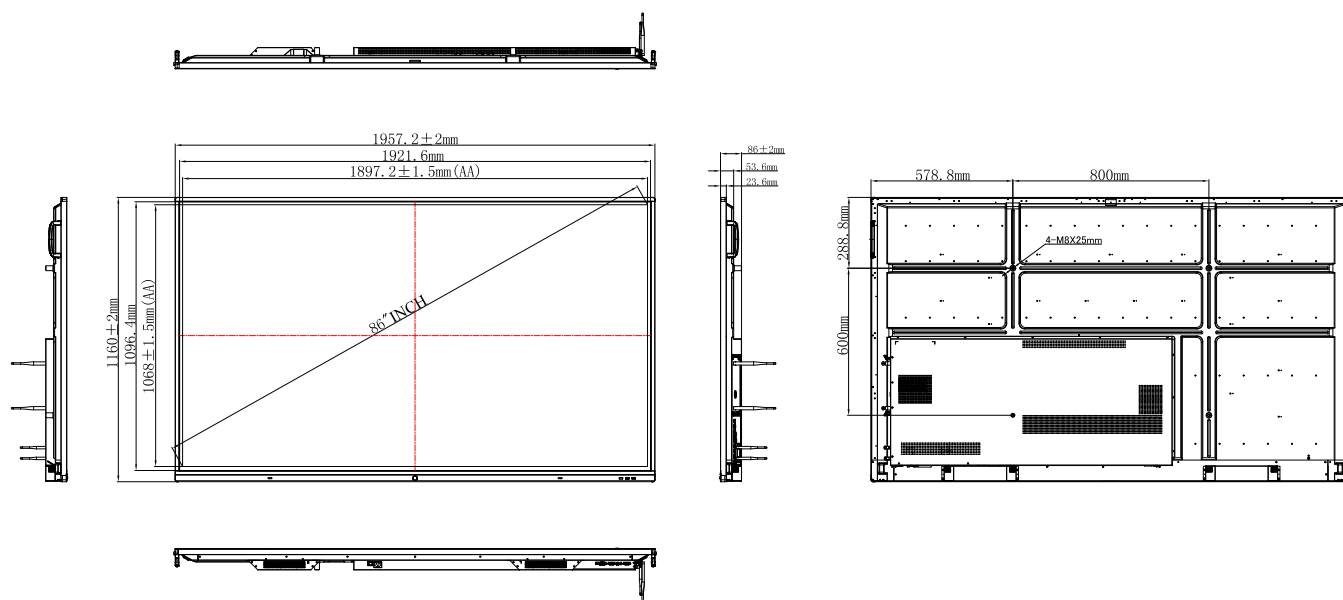


Slot per PC integrato (no OPS standard; PC non incluso)

SPECIFICHE TECNICHE

PANNELLO	Codice	IFPC86IR20AG2
	Illuminazione	Direct type LED
	Qualità	Grado A
	Dimensione	1896(H) x 1066(V) mm
	Diagonale	86"
	Formato	16:9
	Risoluzione	UltraHD 4K
	Profondità colore	1.07 miliardi di colori (10bit)
	Luminosità	350 cd/m ² (Typ) / 300 cd/m ² (Min)
	Contrasto	1.200:1 (statico) - 6.000:1 (dinamico)
	Angolo di visuale	178°
	Frequenza	60Hz
	Tempo di risposta	8 ms (Typ)
TOUCH	Tecnologia touch	Matrice ad infrarossi
	Driver	HID
	Tocchi simultanei	20 al tocco, 10 in scrittura
	Strumenti input	Dita, penne passive, oggetti opachi
	Dimensione oggetto	Minimo 3mm
	Velocità tracciamento	< 8 ms
	Precisione	< 1.5 mm
	Risoluzione input	32768 x 32768
	Superficie	Vetro temperato antiriflesso 4mm Mohs level 7
	Durata media	30.000 ore

INTERFACCIA	Input	3x HDMI IN, x1 VGA IN, 1x Audio IN, 3x USB 2.0 (x2 pannello frontale, x1 pannello posteriore), 2x USB 3.0, 2x Touch OUT, x1 SPDIF, 1x LAN (RJ45), 1x RS23
	Output	1x HDMI OUT, 1x Audio OUT
Connettività		Modulo Wi-Fi e Bluetooth integrato
Audio		16W x 2 (Stereo 2.0)
Dimensioni esterne		195,7 x 116 x 8,6 cm (L x H x P)
Peso netto		64,6 Kg
VESA		800 x 400
Slot OPS		Slot proprietario per PC integrati (no standard OPS) compatibile solo con la serie HLG-MT21 E HLG-MT43
ANDROID INTEGRATO	OS integrato	Android 8.0
	CPU integrata	Dual core A73+ Dual core A53
	GPU integrata	Quad core Mali G51
	RAM	3 GB
	SSD	16 GB
Potenza complessiva		550W
Consumo		≤0.5W (Standby)
Dotazione inclusa		1x Cavo di alimentazione EU / UK (3m), 1x HDMI (3m), 1x USB Tipo A-B (5m), 2 Batterie AAA, Guida rapida, 1x Telecomando, 2x Penne passive (SW08)
Software incluso		Note (Windows + Android), Connect (Windows), Capture (Windows), SCREEN SHARE PRO (Windows)
Certificazioni		CE, RoHS
Garanzia		3 anni con swap



ACCESSORI OPZIONALI



Mini PC (slot proprietario)

HLG-MT21JW-4G-128SSD
 HLG-MT21JW-4G-128SSD-I3
 HLG-MT21JW-8G-256SSD
 HLG-MT21JW-8G-256SSD-I7

HLG-MT43A-4-128S-I5
 HLG-MT43A-4G-128SSD-I3
 HLG-MT43A-4G-128SSD-I5
 HLG-MT43A-8-256S-I5
 HLG-MT43A-8G-256SSD-I5
 HLG-MT43A-8G-256SSD-I7



HELGI

THE DIGITAL COURTYARD

Helgi Europe
education@helgi-solutions.com
business@helgi-solutions.com
www.helgi-solutions.com